

Rozdělovač kejdy TELE-FIX

...nová generace rozdělovačů s kluznou botkou



Novinka

ZUNHAMMER

Nový rozdělovač kejdy TELE-FIX.

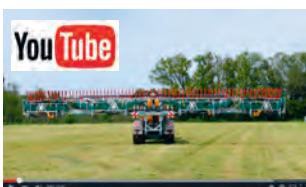


Oblasti použití

- ▶ Louky a pastviny
- ▶ Orná půda
- ▶ Kukuřice
- ▶ Obilniny

Výhody pro Vás ve zkratce:

- ▶ úzké trysky a lepší zasakování do horní vrstvy půdy díky speciálním zářezovým botkám
- ▶ žádné znečištění listů - vyšší příjem krmiva, lepší kvalita mléka i mléčný výkon
- ▶ odpružené zářezové botky pro lepší kopírování terénu
- ▶ žádné dodatečné vytékání kejdy při zdvihnutí
- ▶ lepší odtok kejdy díky kratším hadicím
- ▶ dlouhá doba životnosti hadic díky nové konstrukci rozdělovače
- ▶ vynikající příčné dělení
- ▶ zapravování kejdy rozdělovačem ExaCut s integrovaným řezným ústrojím a odlučovačem cizích těles
- ▶ jednoduchá a rychlá změna výšky pružin i jejich posun do šířky díky přestavitelným svěracím objímkám (ideální při hnojení řádkových kultur, např. kukuřice)
- ▶ hydraulické řízení ve skříni chráněné proti znečištění
- ▶ jednoduchá obsluha díky inteligentní elektronice
- ▶ joystick s magnetem pro ergonomické upevnění v kabině řidiče



Náš TELE-FIX 24 m v akci.

Naskenujte kód QR nebo zadejte následující odkaz

<http://www.zunhammer.de/de/tele-fix-24m>

TELE-FIX

efektivní hnojení půdy kejdou pro vyšší výnosy.



Výhody aplikátoru Telefix:

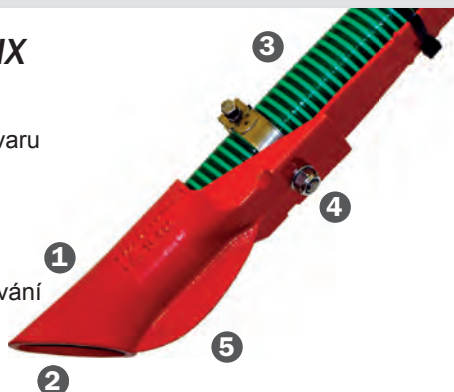
- ▶ přítlak botek min. 6 kg v důsledku vlastní hmotnosti rozdělovacích hlav
- ▶ rozdělovač se čtyřmi hlavami (4x ExaCut) - velmi krátké výtokové hadice, snadno vyměnitelné, lepší průtok kejdy
- ▶ možnost volby šířky: 18 m, 21 m a 24 m, komplet 27 m
- ▶ jednotlivě vyměnitelné rozdělovací segmenty
- ▶ méně jízdních stop díky větší aplikační šířce
- ▶ výrazně snížené nároky na čas i palivo
- ▶ sklopné koncovky, teleskopické hlavní rameno
- ▶ velmi kompaktní konstrukce
- ▶ možnost standardního připojení na 3-/4bodový závěs
- ▶ flexibilní přizpůsobení terénu

Technické údaje

- ▶ Pracovní šířka až 24 m / 27 m
- ▶ Počet kluzných botek 96
- ▶ Rozdělovač 4 x 24 ks
- ▶ Vzdálenost pruhů 25 cm/28 cm
- ▶ Průtok až 12.000 l/min
- ▶ Vlastní hmotnost 3500 kg vč. zátěže pro svah a 4-bodového závěsu
- ▶ 2 hydraulické hadice pro napojení na tažné vozidlo
- ▶ Konstr. délka 7,50 m od uložení spodního ramene

Nová tažná botka TELE-FIX

- ▶ patentovaná kluzná botka z ocelolitin v optimalizovaném tvaru
- ▶ vysoká stabilita
- ▶ vysoká odolnost vůči opotřebení
- ▶ Velmi vysoká odolnost vůči ucpávání



- ▶ velmi úzký vynášecí otvor (2)
- ▶ krátká hadice bez mezikusů (3)
- ▶ rychle a snadno vyměnitelné botky (4)
- ▶ dobré chování při nařezávání půdy (5)
- ▶ optimální průchod mezi rostlinami (5)

Teleskopický výkyvný výložník.

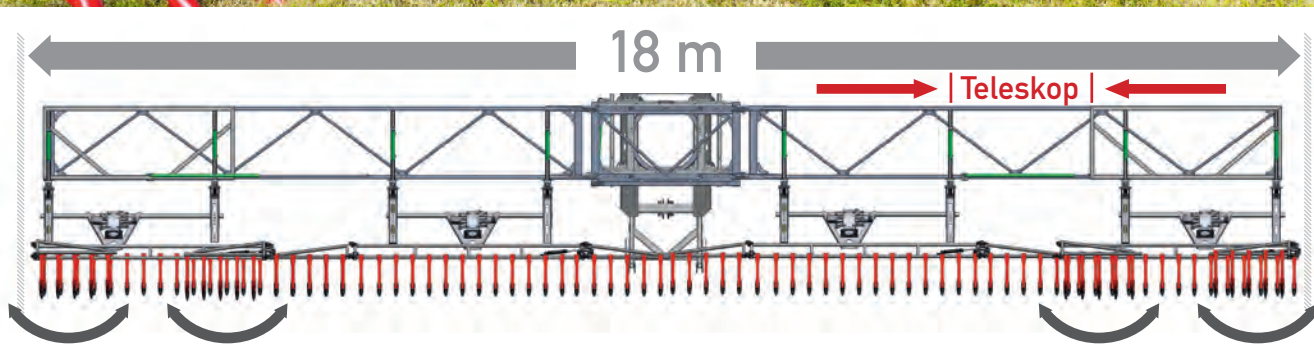
- ▶ teleskopická sestava
- ▶ přestavitelná pracovní výška
- ▶ integrace hlavy rozdělovače ve spodním výkyvném výložníku
- ▶ spodní výložník se ve vyvážecí poloze pohybuje po zemi
- ▶ nízká celková výška vozidla díky možnosti sklopení teleskopického výložníku do transportní polohy (menší potřebná výška haly, lepší jízda na okraji lesa)
- ▶ možnost různé šířky: jeden stroj a přitom volitelná pracovní šířka (18 m, 21 m, 24 m & 27 m)



vyklopení 18 m



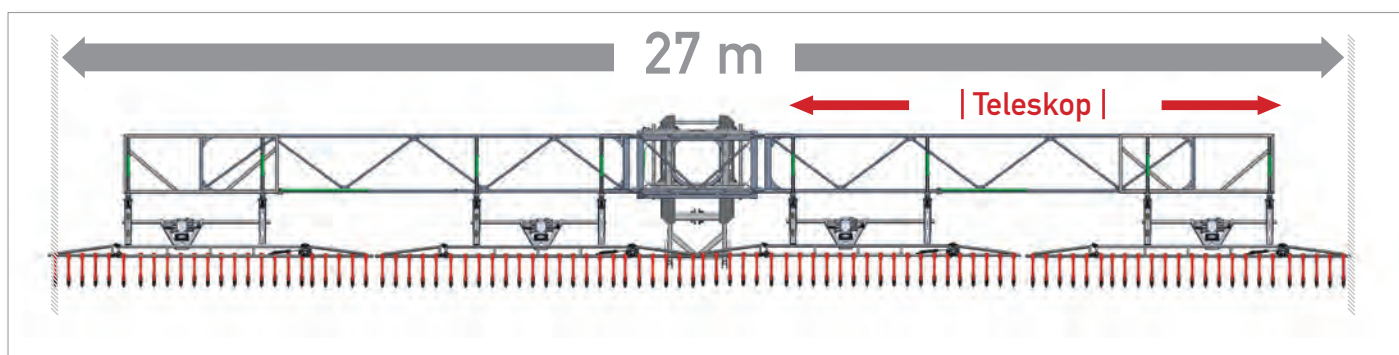
vyklopení 27 m



Optimalizovaná transportní poloha



Délka sestavy je v transportní poloze omezená délkou vozidla a cisterny.. Podle podmínek provozu vozidel na silničních komunikacích platí kromě toho max. šířka 3 m. Díky teleskopické funkci je sestava vhodná i pro tandemová vozidla.



Částečná šířka TELE-FIX 24 m

Pro velké délky záběru



- ▶ každá přívodní hadice k rozdělovačům ExaCut může být samostatně odpojena
- ▶ velké délky mohou být zpracovány jedním přejezdem, ale i dvěma pracovními kroky
- ▶ nepoužívané rozdělovací hřebeny lze sklopit nahoru tak, aby nedocházelo k jejich opotřebení

Pro pole v klínovitém tvaru



- ▶ segmenty TELE-FIX lze odpojovat jednotlivě
- ▶ v případě větších klínů může být každý přívod k rozdělovačům ExaCut odpojen samostatně

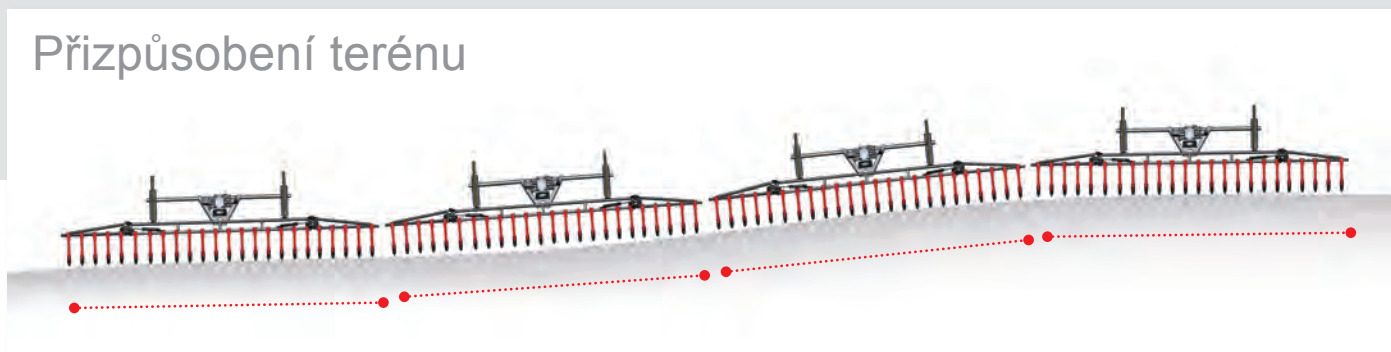


Přizpůsobí se jakémukoli terénu.

- ▶ Optimální kopírování terénu zajistí čtyři oddělené výložníky
- ▶ výškové vyrovnání
 - až 80 cm / výložník
 - až 15 cm / kluzná botka
- ▶ automatické vyrovnání ve svahu
- ▶ jednoduchá výměna hadic díky jejich velmi krátké délce
- ▶ údržbu je možné provádět v pracovní výšce

+	vyrovnání ve svahu - boční	80 cm
+	svislé vychýlení	50 cm
+	výškové vysunutí hřebene	35 cm
+	výškové vysunutí hřebene	15 cm
=	celkové vyrovnání	180 cm

Přizpůsobení terénu



Volitelné příslušenství:

- ▶ Částečné odpojení šířky
- ▶ Odpojení pro jízdu po komunikacích
- ▶ Aktivní svahové vyrovnání
- ▶ Teleskopické odpojení
- ▶ VAN CONTROL - systém měření živin

**Varianty řízení:**

- ▶ Maximálně jednoduché ovládání **JOYSTICKEM**
- ▶ Řídicí prvek **MAGICBOX** pro všechny elektrické, hydraulické a pneumatické funkce a rovněž pro zobrazení určitých provozních stavů
- ▶ Na terminálu ISOBUS umístěném v tahači lze sledovat a ovládat všechny funkce cisterny s kejdou


ZUNHAMMER GMBH

Matzing-Biebing 19

D-83301 Traunreut

Tel. +49 (0) 8669 8788 0

Fax +49 (0) 8669 8788 33

www.zunhammer.de
 Navštivte nás také na facebooku.

Váš partner Zunhammer:



ČR: DSP ENGINEERING s.r.o., Kříčenského 3, 533 03 Dašice
 tel.: 466 951 056, 466 951 178, GSM: 723 293 518
 e-mail: dsp.dasice@cmail.cz, www.dspeng.cz



SR: Aplitec s. r. o., Hlavná 155, 900 65 Záhorská Ves
 tel./fax: +421 347 780 276, GSM: +421 915 792 084
 E-mail: info@aplitec.sk, www.aplitec.sk



ZUNHAMMER
 GÜLLE-TECHNIK